



深圳市晶峰达电子科技有限公司

东莞市琪芯电子有限公司

电话: 13798528768, 0755-29206918, FAX: 81703081
 邮箱: info@jfd-ic.com, QQ: 402431824 阿里旺旺: szjfd
 网址: www.jfd-ic.com MSN: aleafuyzf@hotmail.com

DL82302

功能

DL82302 这类 IC CMOS 模拟表, 如果接通石英 32768 赫兹, 它可以准确的控制电机步进。

性能

- 一个电池的电源应是 1.5 伏, 需要的电量很小。
- 表的高频振荡器可以带各种石英 32768Hz 0ppm 准确的进行工作
- **1Hz(1s 单机)** 电机步进, 宽脉冲和长脉冲 **31.25 ms**
- 闹钟的电机做了保护干扰。
- ESD 静电放电 保护为 3000 伏。

单走时

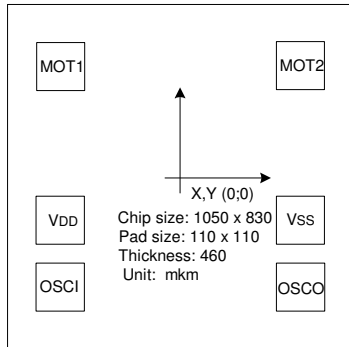
ABSOLUTE MAXIMUM RATINGS

参数	象征符号	意义	单位
电源电压	$V_{DD}-V_{SS}$	-0,3 to +5,0	V
工作温度	T_{OPR}	0 to 70	$^{\circ}C$
存放温度	T_{STG}	-55 to +150	$^{\circ}C$

ELECTRICAL CHARACTERISTICS $V_{DD}-V_{SS}=1,5V, T_A=25^{\circ}C, F_{OSC}=32,768 Hz, XTAL R_S=25 K\Omega / 12.5 pF$

参数	象征符号	状态	最小值	标准	最大值	单位
工作电压	V_{DD}	-	1,1	1,5	1,8	V
工作电流	I_{DD}	无负荷	-	0,9	2,0	μA
Saturation Resistance MOT1-2	R_{SAT}	$V_{DD}=1,2V R_L=200 \Omega$	-	45	60	Ω
稳定性 $\Delta f/f$		$\Delta V_{DD}=0,1V$	-	0,1	0,2	ppm
电机开始工作时间	T_{OST}	$V_{DD}=1,2V$	-	-	2	s

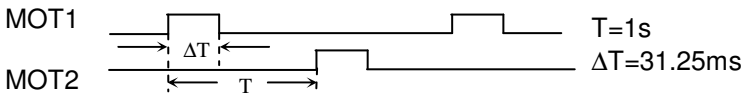
PAD DESCRIPTION AND BONDING PAD DIAGRAM



Pad	Function description	X (mkm)	Y (mkm)
MOT1	Motor driving output 1	-385	271
MOT2	Motor driving output 2	385	271
OSC1	Crystal oscillator input	-385	-272
OSCO	Crystal oscillator output	385	-272
V_{SS}	Negative power supply	385	-112
V_{DD}	Positive power supply	-385	-112

IC 的底板连接 V_{SS}

发电机工作方式如图所示



APPLICATION CIRCUIT

